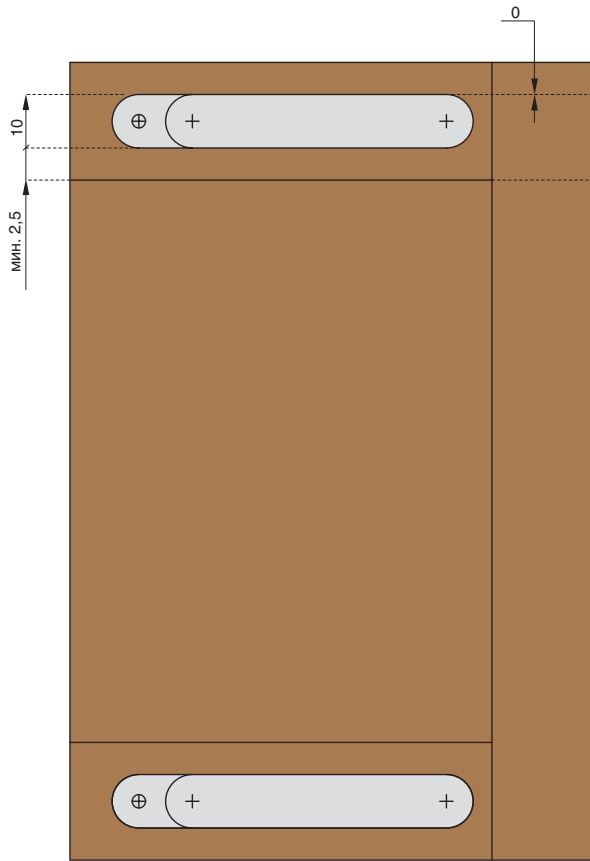
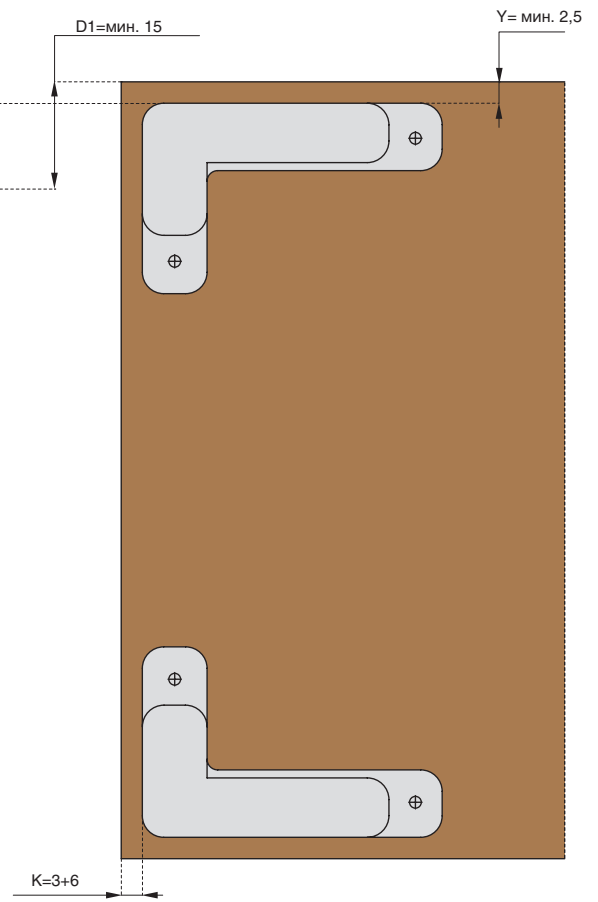


РАСЧЕТ НАЛОЖЕНИЯ ФАСАДА НА КАРКАС

Каркас



Фасад



Боковая панель

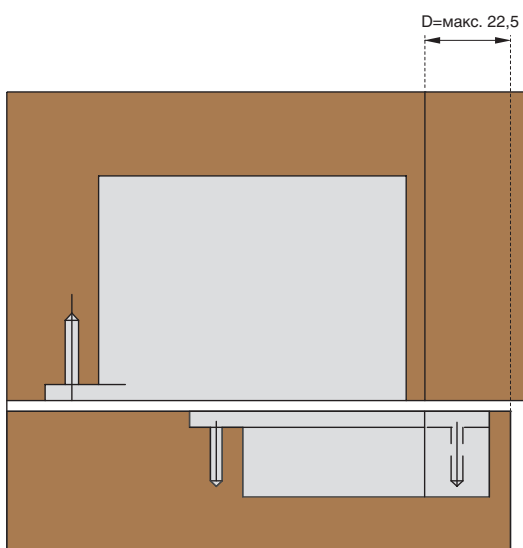
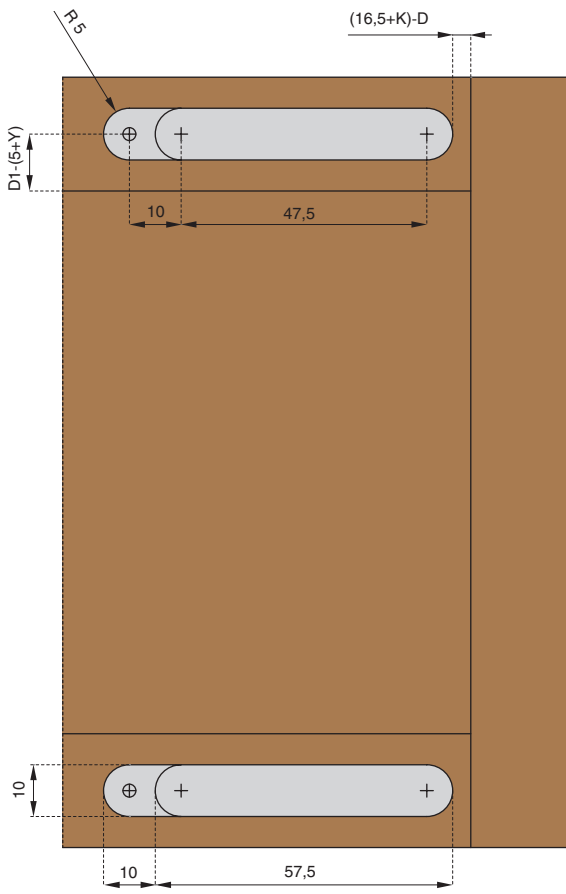
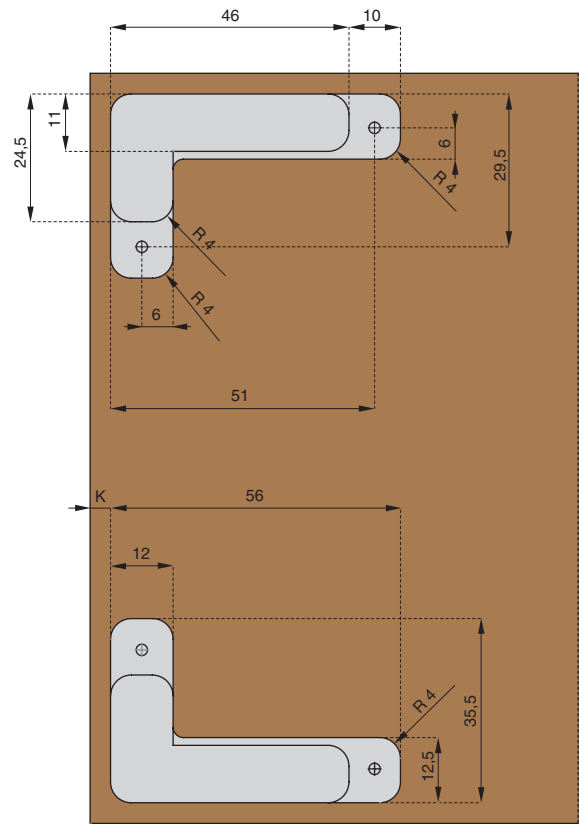


СХЕМА ПРИСАДКИ ПЕТЕЛЬ

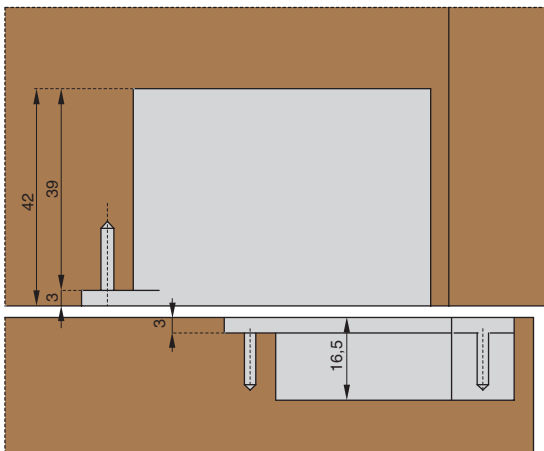
Присадка каркаса



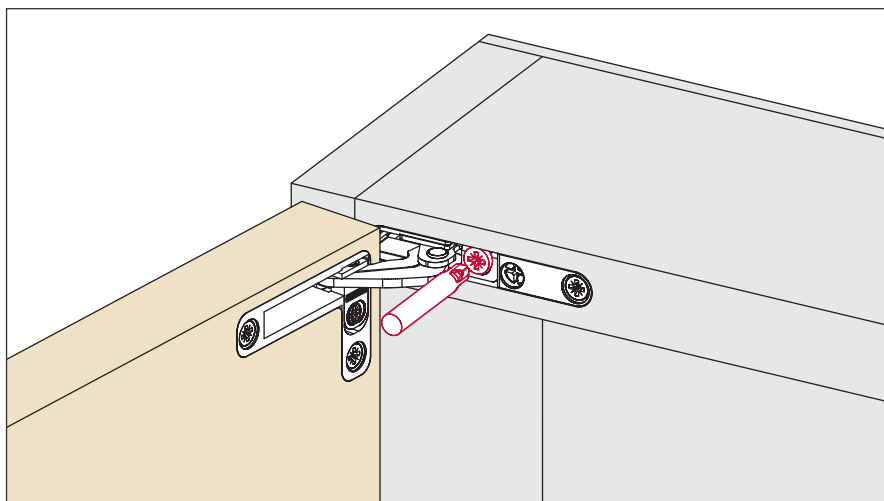
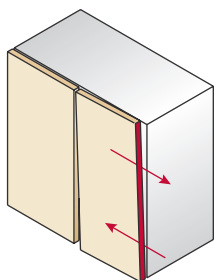
Присадка фасада



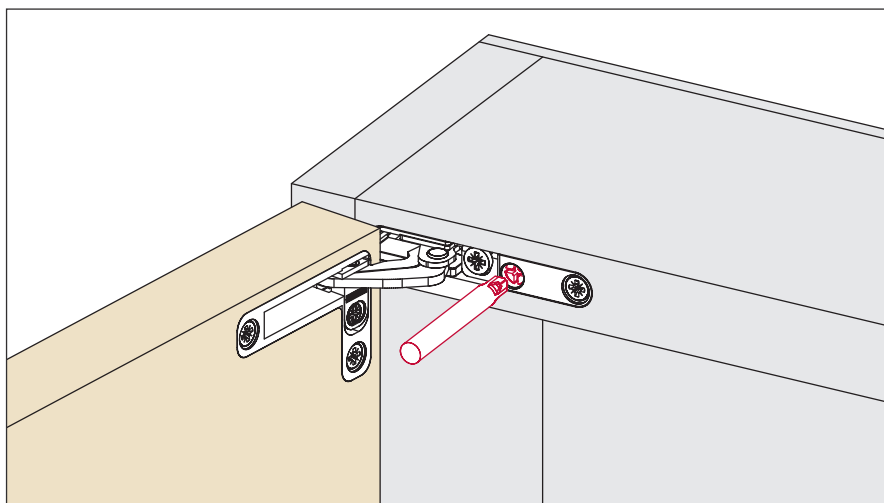
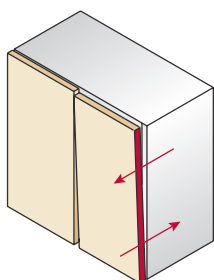
Глубина фрезеровки в каркасе и фасаде



Регулировка фасада по ширине: от +2 до -2



Регулировка фасада по глубине: от +2 до -0,5



Регулировка фасада по высоте: от +1,5 до -1,5

