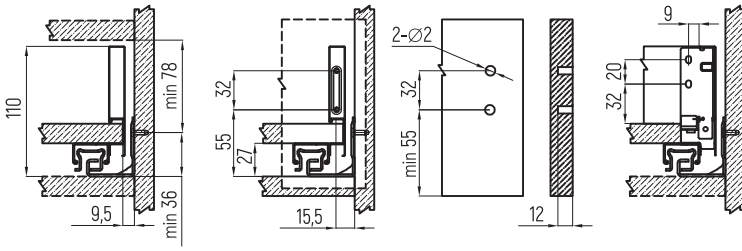


СИСТЕМА LS BOX

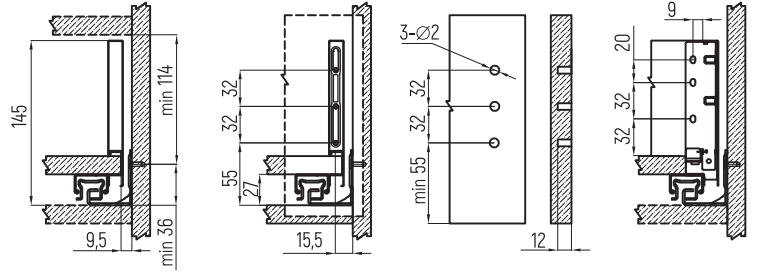
ТОНКИЕ ДВУСТЕННЫЕ МЕТАЛЛИЧЕСКИЕ БОКОВИНЫ



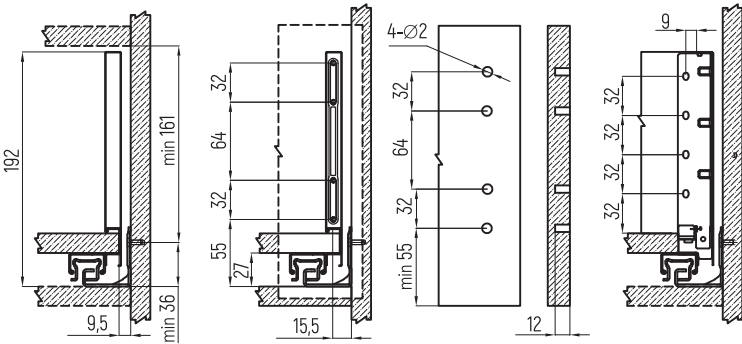
Установочные и присадочные размеры ящика LS BOX h88 стандартного ящика (мм)



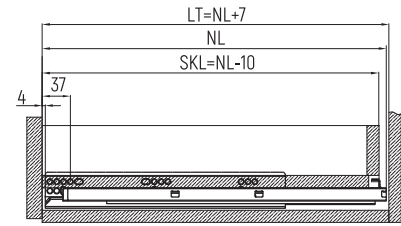
Установочные и присадочные размеры ящика LS BOX h120 стандартного ящика (мм)



Установочные и присадочные размеры ящика LS BOX h173 ящика с высокой боковиной (мм)



Минимальная глубина корпуса



Дно и задняя стенка из плиты толщиной 16 мм

LW

Внутренняя ширина корпуса

A
Ширина дна = LW - 18 ± 0.5 мм

Длина дна = NL - 20 мм

B

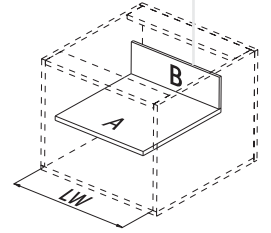
Высота задней стенки

LS BOX h88 ящик стандартный = 64 мм

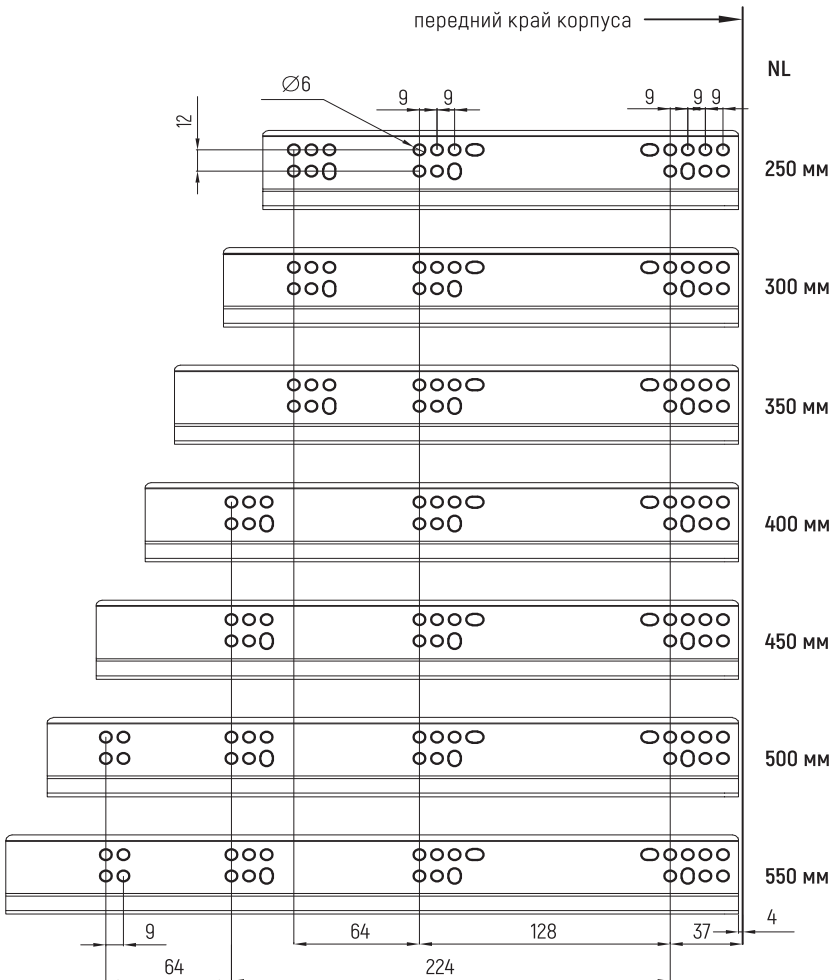
LS BOX h120 ящик средний = 101 мм

LS BOX h173 ящик с высокой боковиной = 148 мм

Ширина задней стенки = LW - 42 ± 0.5 мм

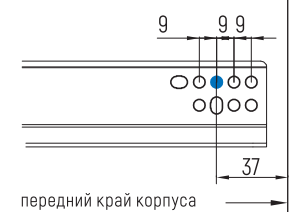


Установочные размеры для направляющих

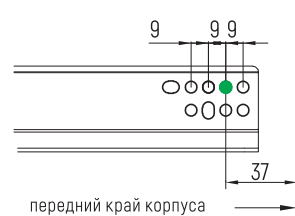


Установочные размеры для направляющих внутреннего ящика

Для фасадов толщиной до 8 мм



Для фасадов толщиной до 16 мм



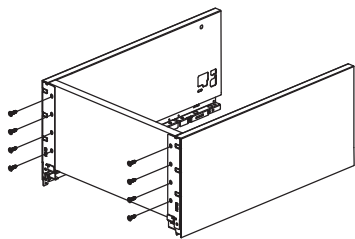
СИСТЕМА LS BOX

ТОНКИЕ ДВУСТЕННЫЕ МЕТАЛЛИЧЕСКИЕ БОКОВИНЫ

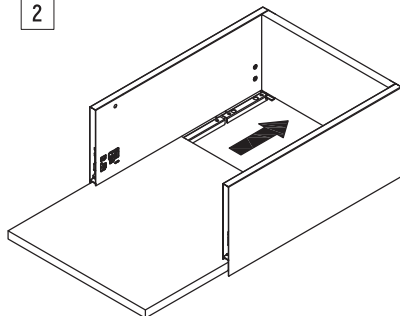


Сборка ящика

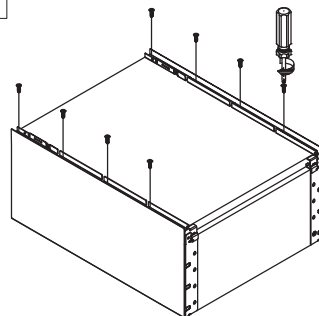
1



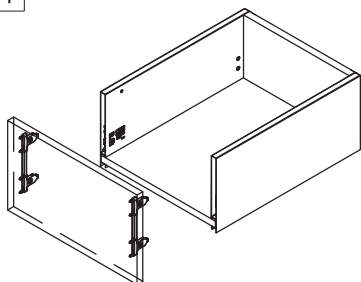
2



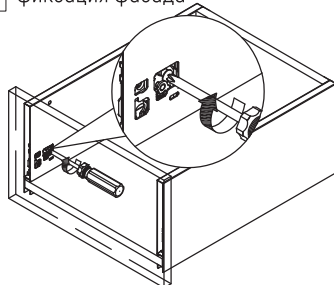
3



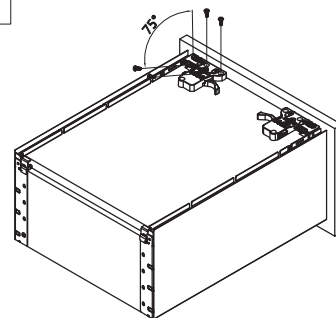
4



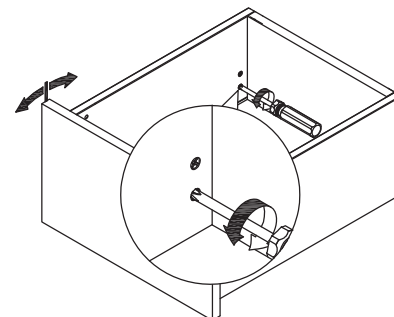
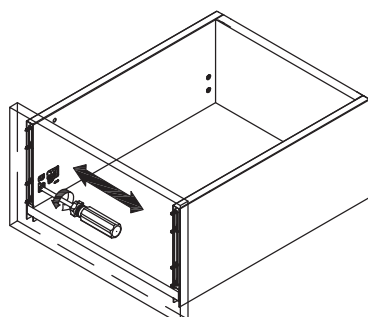
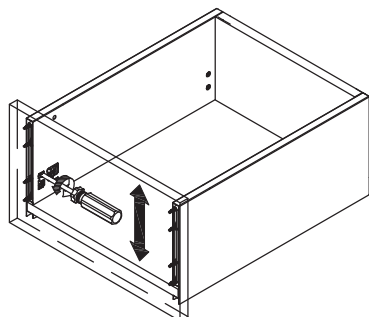
5 фиксация фасада



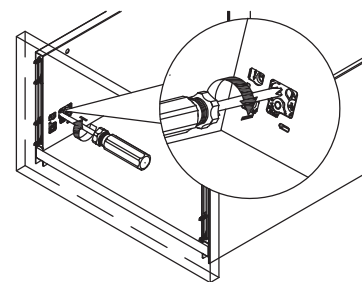
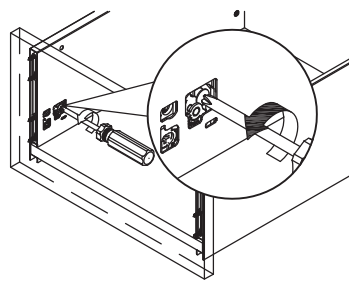
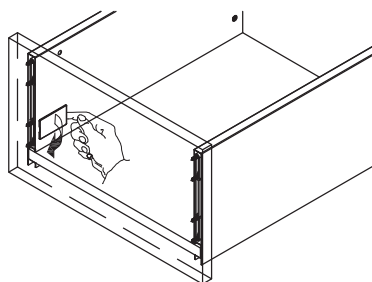
6



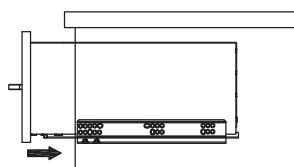
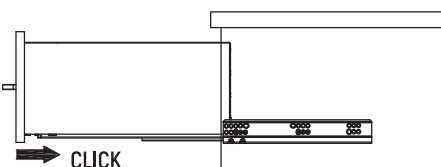
Регулировки



Снятие фасада



Установка ящика



Снятие ящика

