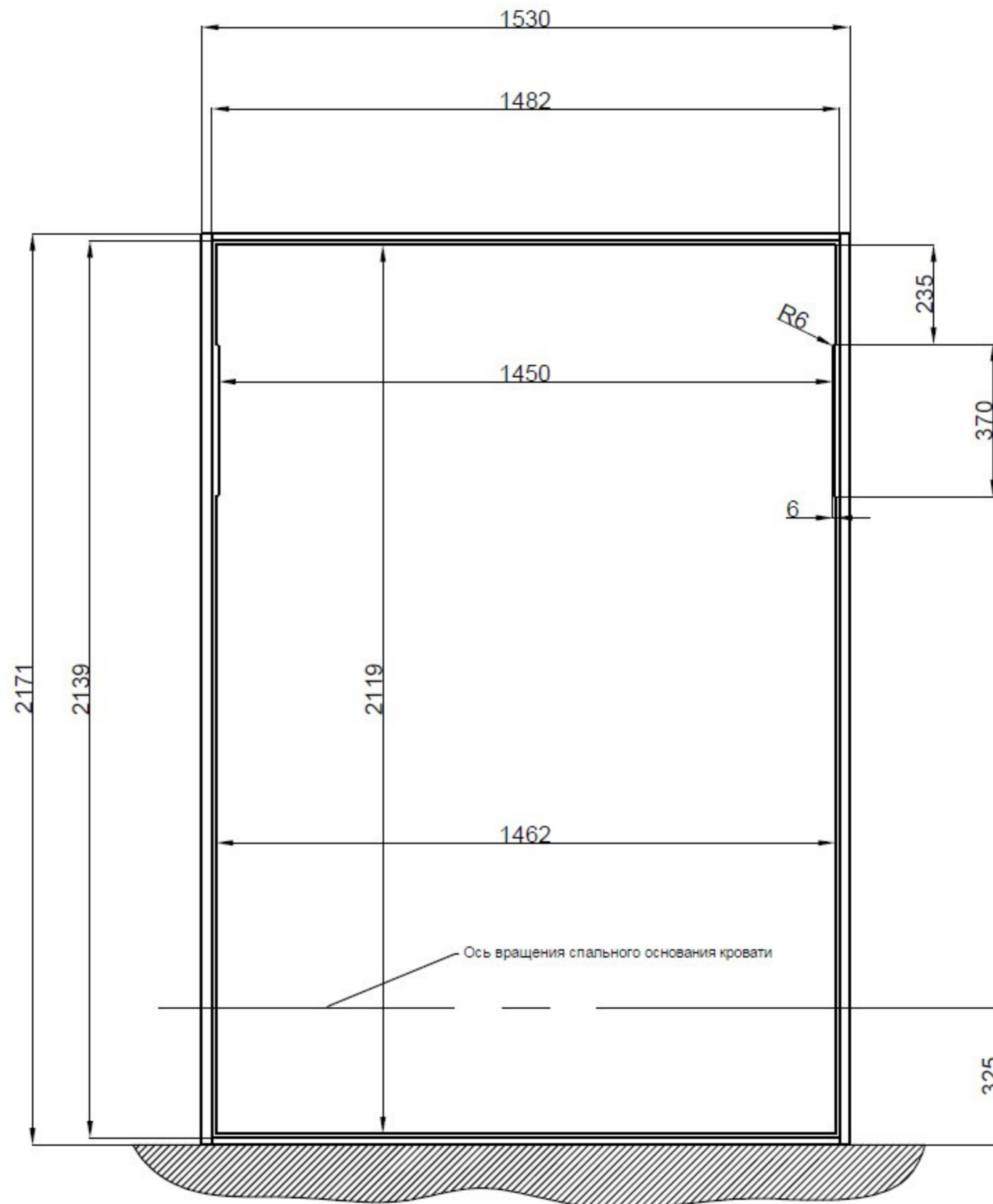


Transformica C140 вид спереди



Габариты шкафа

Внешние габариты:
- 2171 x 1530 мм

Толщина мебельного щита:

- боковины шкафа - не менее 24 мм (ВАЖНО!)
- потолок и пол шкафа - по 16 мм
- фасад на спальном основании - 16 мм

Внутренняя глубина шкафа:

- не менее 400 мм (ВАЖНО!)

Габариты фасада

Если фасад с боковыми выборками (см. след. страницу):

- фасад - 2119 x 1462 мм

Зазоры между шкафом и фасадом:

- верхний и нижний - по 10 мм
- боковые - по 10 мм

Если фасад без боковых выборок:

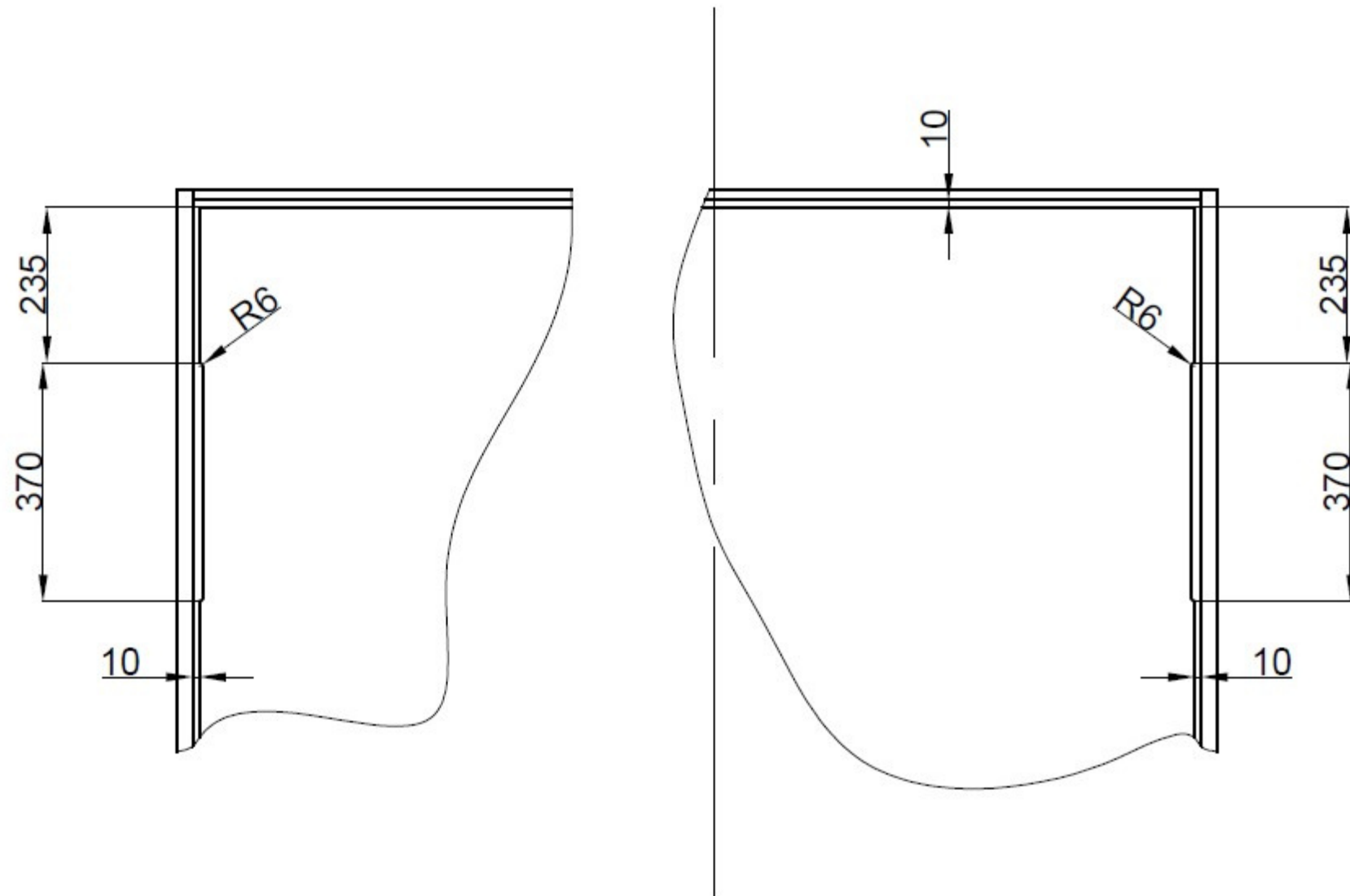
- фасад - 2119 x 1450 мм

зазоры между шкафом и фасадом:

- верхний и нижний - по 10 мм
- боковые - по 16 мм

*Все указанные выше размеры являются исключительной рекомендацией от компании Transformica.

Боковые выборки в фасаде под поворотные ножки кровати



ВНИМАНИЕ!

Ножки в моделях Transformica C опускаются/убираются автоматически, синхронно с подъемом/опусканием спального основания.

В связи с этим, ширину фасада нужно делать одинаковой с наружной шириной каркаса спального основания, чтобы поворотные ножки кровати не цеплялись за фасад (или полностью не блокировались им). Но в этом случае боковые зазоры между фасадом и боковыми стенками шкафа получаются по 16 мм с каждой стороны (эта величина - постоянная, и связана с конструкцией механизмов Transformica C).

ЕСТЬ РЕШЕНИЕ по уменьшению этих зазоров с 16 мм до 10 мм с каждой стороны:

Фасад делается на 12 мм (6 мм слева + 6 мм справа) шире каркаса спального основания, и в местах, где будут двигаться ножки кровати, делаются боковые выборки, как на чертеже слева.