

Прямая ответная планка с эксцентриком

20/32



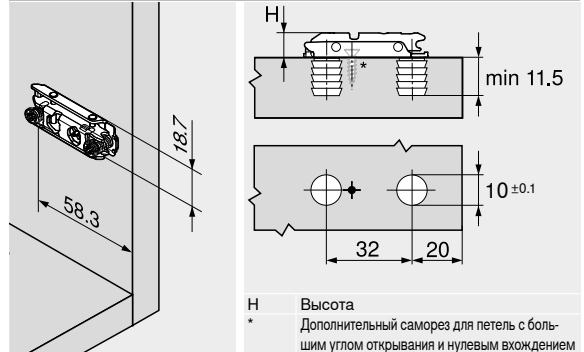
- Монтаж на предустановл. саморезы с распорными пробками (EXPANDO)
- Регулировка по высоте эксцентриком ± 2 мм
- Материал: сталь

Информация для заказа

Подъем (мм)	Высота (мм)	Цвет	№ арт.
0	8.5	NI	☎ 177H3100E10
3	11.5	NI	☎ 177H3130E10

NI Никелиров.

Проектирование



Прямая ответная планка с эксцентриком

20/32



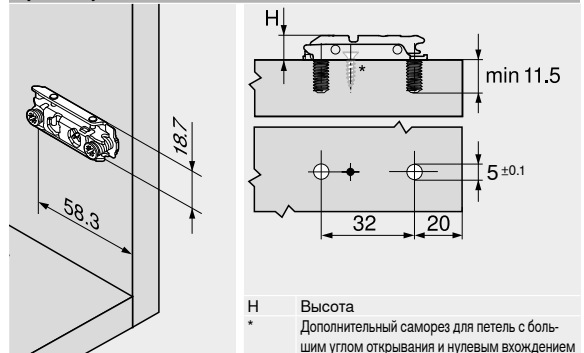
- Монтаж на предустановленные евровинты $\varnothing 6 \times 12.9$ мм (66B.134)
- Регулировка по высоте эксцентриком ± 2 мм
- Материал: сталь

Информация для заказа

Подъем (мм)	Высота (мм)	Цвет	№ арт.
0	8.5	NI	175H4100
3	11.5	NI	175H4130

NI Никелиров.

Проектирование



Прямая ответная планка с эксцентриком для полунакладных конструкций

20/32



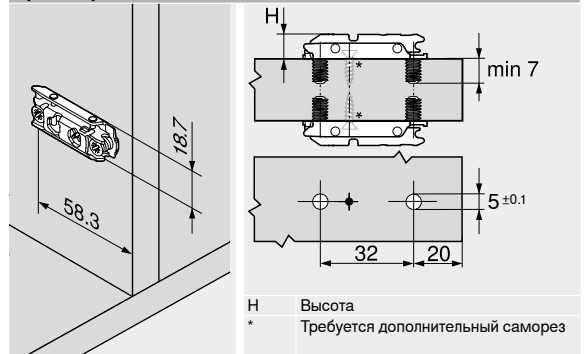
- Монтаж на предустановленные евровинты $\varnothing 6 \times 8.9$ мм (66B.094)
- Регулировка по высоте эксцентриком ± 2 мм
- Для полунакладных конструкций
- Материал: сталь

Информация для заказа

Подъем (мм)	Высота (мм)	Цвет	№ арт.
0	8.5	NI	175H410Z

NI Никелиров.

Проектирование



Прямая ответная планка с эксцентриком

20/32



- Монтаж запрессовкой с предустановленными пробками
- Обработка только с помощью матрицы или забивки с упором на винты
- Регулировка по высоте эксцентриком ± 2 мм
- Материал: сталь

Информация для заказа

Подъем (мм)	Высота (мм)	Цвет	№ арт.
0	8.5	NI ONS	177H3100
3	11.5	NI ONS	177H3130

NI Никелиров.
ONS Черный оникс

Принадлежности

Обозначение	№ арт.
Матрица	MZM.0053

Проектирование

