

Петля 155°

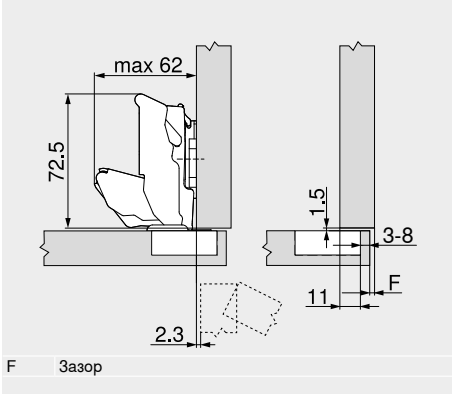
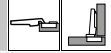
Веб-код  
 DQDNEM

Проектирование

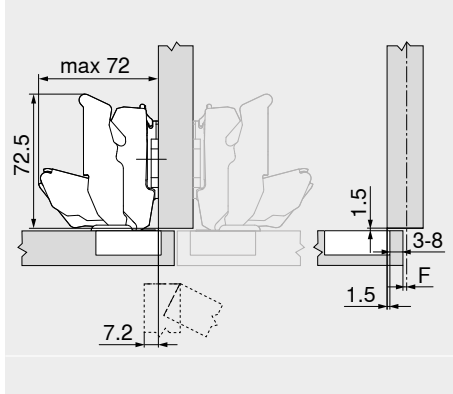
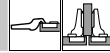
Размеры петли и расчет зазоров при заводской настройке (подъем ответной планки = 0 или 9 мм)

Вхождение двери при открывании 90°

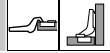
Накладная конструкция  
 Нулевое вхождение



Полунакладная конструкция



Вкладная конструкция



Расстояние от чашки ТВ

MD	Наложение фасада FA (мм)																		
	5	6	7	8	9	10	11	12	13	14	15	16	17	18	19				
0											3	4	5	6	7	8			
3												3	4	5	6	7	8		
6													3	4	5	6	7	8	
9	3	4	5	6	7	8													

MD Подъем ответной планки (мм)

MD	Наложение фасада FA (мм)																		
	-4.5	-3.5	-2.5	-1.5	-0.5	0.5	1.5	2.5	3.5	4.5	5.5	6.5	7.5	8.5	9.5				
0																			
3																			
6																			
9	3	4	5	6	7	8													

MD Подъем ответной планки (мм)

MD	Наложение фасада FA (мм)				
	-4.5	-3.5	-2.5	-1.5	-0.5
0					
3					
6					
9	3	4	5	6	7

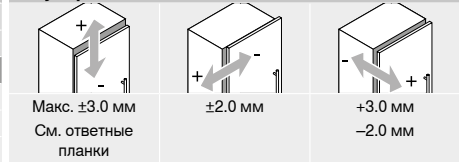
MD Подъем ответной планки (мм)

Минимальный зазор F для фасадов с радиусом (R = 1 мм) при заводской настройке

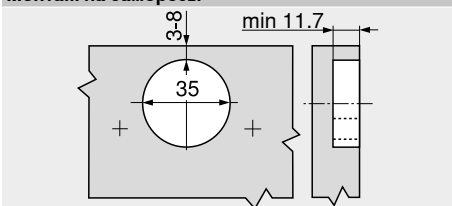
Расстояние от чашки ТВ (мм)	Толщина фасада FD (мм)											
	20	21	22	23	24	25	26	27	28	29	30	31
3	0	0	0	0	0	0.5	0.5	1.0	2.0	2.0	3.0	4.5
4	0	0	0	0	0	0.5	1.0	2.0	2.0	2.5	4.0	
5	0	0	0	0	0	0.5	1.0	2.0	2.0	3.5		
6	0	0	0	0	0	1.0	1.5	2.0	3.0			
7	0	0	0	0	0	1.0	1.5	2.5				
8	0	0	0	0	0	1.0	1.5					

При расположении накладной конструкции у стены мы советуем провести пробную установку  
 110° Ограничитель угла открывания  
 92° Ограничитель угла открывания

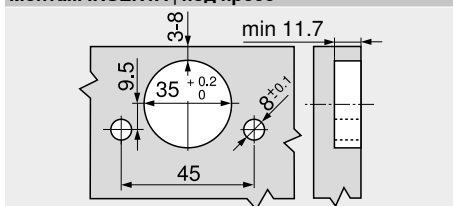
Регулировка



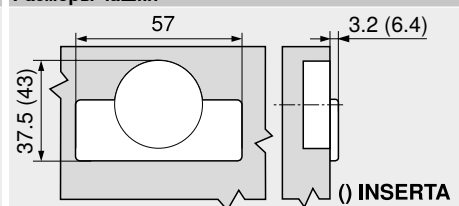
Монтаж на саморезы



Монтаж INSERTA | под пресс



Размеры чашки



Дополнительная информация

Обзор – CLIP top BLUMOTION   CLIP top – петли	75
Ответные планки	156
Принадлежности – заглушка на плечо петли	164
Принадлежности – общие	166
Обзор – BLUMOTION для дверей	171

Обзор – TIP-ON для дверей	185
Обзор – приспособления	561
Доп. техническая информация	662

Монтаж, демонтаж и регулировка

Короткая ссылка  
[www.blum.com/a210](http://www.blum.com/a210)

