

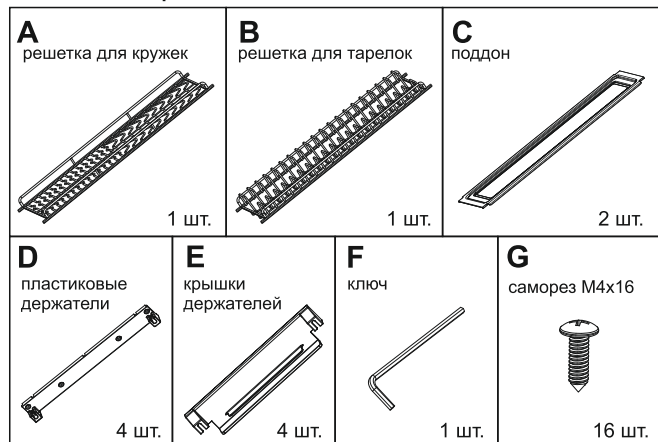
ИНСТРУКЦИЯ ПО УСТАНОВКЕ SU07 «PANDORA»

Сушка для верхней базы.

BOYARD®

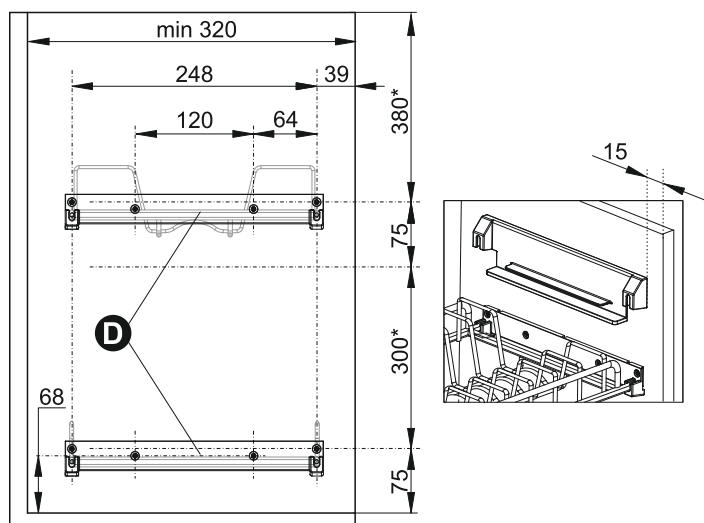
Решение для мебели

КОМПЛЕКТАЦИЯ



ПАРАМЕТРЫ ИЗДЕЛИЯ И РАЗМЕРЫ КУХОННЫХ ШКАФОВ

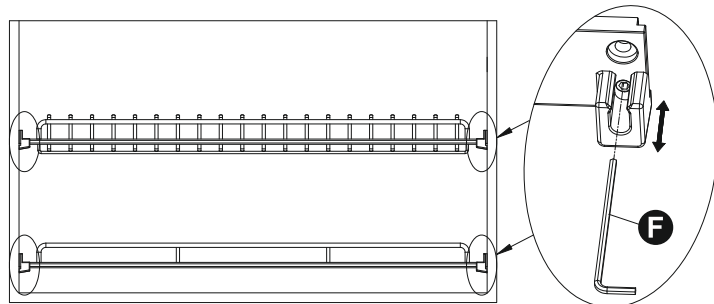
артикул изделия	ширина кухонного шкафа	длина-внутренний размер кухонного шкафа (при толщине плиты 18 мм)	длина-внутренний размер кухонного шкафа (при толщине плиты 16 мм)
SU07/600	600	564	568
SU07/800	800	764	768



*Минимальный рекомендованный размер, основанный на базовых пользовательских характеристиках, требованиях к функциональному использованию сушек и габаритах возможного наполнения.

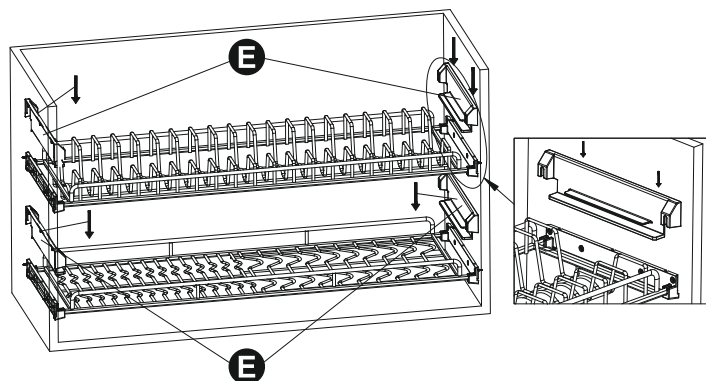
2

Чтобы решетка более плотно размещалась в пластиковых держателях, выкручивайте равномерно винты из левого и правого держателей при помощи ключа F.



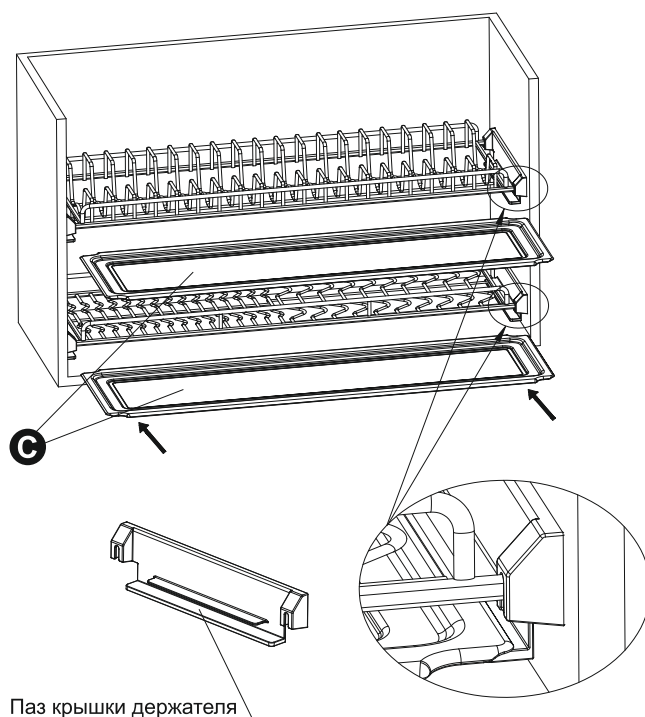
3

Наденьте крышки держателей E поверх пластиковых держателей D.



4

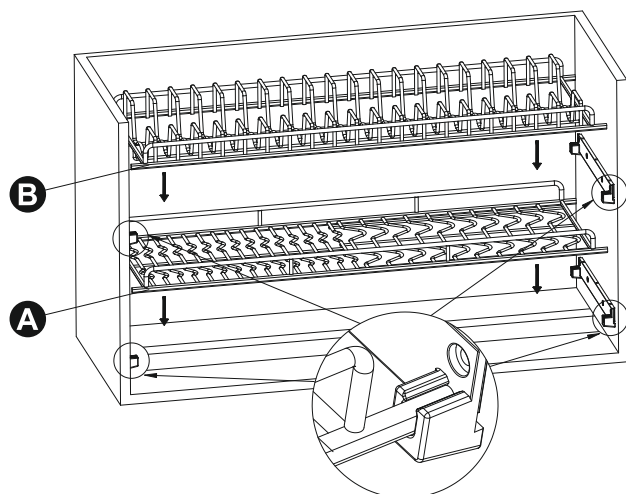
Поместите поддоны C в пазы крышек пластиковых держателей E.



Паз крышки держателя

1 ПОСЛЕДОВАТЕЛЬНОСТЬ МОНТАЖА ИЗДЕЛИЯ

Закрепить пластиковые держатели D при помощи саморезов G. Поместить сетки A, B в пазы пластиковых держателей D.



В базе под сушку рекомендуется обеспечить естественную циркуляцию воздуха.